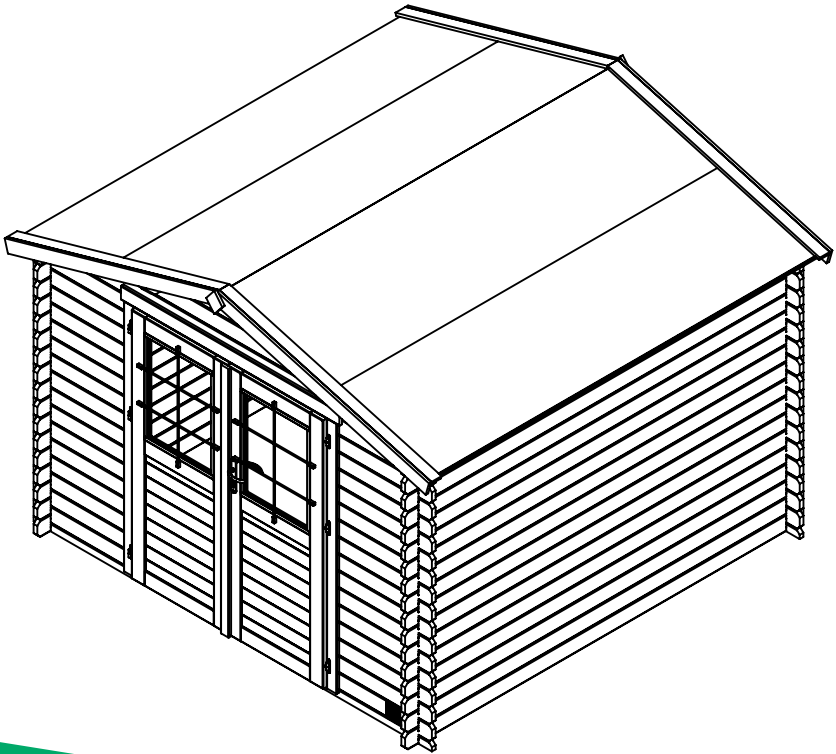


Ref.004472

Vers. 2.4

JUNO

7,4 m²




forest-style
ENJOY YOUR GARDEN

Lo indispensable para disfrutar del cobertizo FOREST STYLE

1 Antes del montaje

- Asegúrese de que el suelo de cemento:
 - está anivelado,
 - tiene las medidas exteriores de su cobertizo +2cm,
 - tiene una capa impermeable,
- Debe hacer un inventario de las piezas del cobertizo,
- Distribuya las piezas del cobertizo en un lugar cubierto, ventilado y plano antes del montaje para evitar la deformación y/o aparición de moho en la madera,
- Se protegen las vigas del cinturón inferior del cobertizo del contacto directo con la losa con un producto impermeabilizante (tipo revestimiento bituminoso) para evitar el ascenso de humedad por capilaridad,
- En caso de litigio, envíe a su distribuidor una solicitud de SPV acompañada de una foto del artículo o pieza dañada, así como la hoja de control de calidad adjunta a las instrucciones. Sin estos elementos, el litigio o reclamación no podrá gestionarse.

2 Durante el montaje

- No atornille ninguna pieza sin perforarla previamente,
- Tenga cuidado de no unir demasiado los tablones (baldas, soportes, rieles) para no impedir la expansión de la madera.

3 Después del montaje

- Si el cobertizo es de madera no tratada, es necesario que se realice una impregnación con un preparado insecticida y fungicida para madera. Déjelo secar durante 72h,
- Aplicar 2 capas de lasur microporoso repelente al agua y anti-UV (interior y exterior). Repetir esta operación anualmente o según su estado,
- Debe limpiar regularmente el fieltro bituminoso. Revíselo de vez en cuando y reemplácelo si fuera necesario,
- Guarde cuidadosamente todos los documentos del producto. Asegúrese de no tirarlos ni extraviarlos.

¡Atención! Es indispensable leer estas instrucciones antes de empezar con el montaje

Le agradecemos la compra de nuestro producto. Esperamos que le guste.

Introducción: El producto que acaba de adquirir ha sido diseñado para uso doméstico, como el almacenamiento de materiales, herramientas y herramientas de horticultura.

Cualidades de la madera: El producto ha sido elaborado con materiales naturales. Bajo la influencia de factores externos como las condiciones atmosféricas y su exposición, el producto puede hincharse ligeramente en invierno y contraerse en verano. Estos cambios en las dimensiones son algo normal y no influyen en la calidad, estabilidad y/o funcionalidad del producto.

Precauciones antes del montaje:

- Los elementos deben ser desempaquetados 48 horas antes de su montaje y almacenados bajo techo de manera que la madera pueda adaptarse a la humedad del aire.
 - Realizar un inventario completo de las piezas antes de cualquier solicitud SPV.
 - Antes de ajustar los tornillos a cada elemento de la casa se deben taladrar los agujeros. Debe también asegurarse el libre movimiento de las tablas en caso de que la casa se contraiga en períodos secos y se hinche en períodos de lluvia.
 - No se aconseja el montaje de la casita de jardín en un lugar muy expuesto al viento.
- Este producto debe ser montado por al menos dos personas. El tiempo de montaje estimado es de un día.

Cimientos:

Para preparar los cimientos se puede usar una capa de hormigón, bloques de construcción u otra base sólida con las dimensiones adaptadas. (dimensión del suelo +2cm, sin exceder las dimensiones del cobertizo) En todos los casos aconsejamos que se coloque una lámina de protección de poliuretano sobre la base para mejorar la protección contra la humedad. Para proteger mejor los elementos que tienen contacto con el suelo se aconseja cubrir la parte inferior con una capa tinte micro-poroso repelente al agua (por ejemplo una capa bituminosa).

Se recomienda fijar el cobertizo de su jardín a la losa de concreto para asegurarlo en caso de viento fuerte.

Mantenimiento :

- Si el producto no fue impregnado con autoclave, significa que no ha sido sometido a ninguna impregnación que lo proteja. Por lo tanto, es necesario que se realice la impregnación de los elementos de la casa/cobertizo con un preparado insecticida, fungicida y que los proteja de la humedad. La primera capa debe ser aplicada del lado interior/exterior y después dejar los elementos secar durante 72 horas.
- Una vez terminado el montaje, debe cubrir con 2 capas de tinte micro-poroso repelente al agua, y anti UV las dos partes inferior/exterior del cobertizo, o una impregnación con barniz, preferiblemente con base disolvente. Este paso no es necesario en caso de un cobertizo tratado en autoclave.
- Siguiendo las recomendaciones del fabricante del barniz y/o lasur, y según el desgaste de su cobertizo, podrá volver a tratarlo. El mantenimiento de la madera se debe realizar 1 vez al año.
- Para mantener el artículo en el mejor estado posible, se aconseja la conservación regular de la puerta engrasando bisagras y cerraduras. No deje que la puerta golpee con el viento.
- En caso de fuertes nevadas, se debe quitar la nieve con regularidad, especialmente si su capa sobrepasa los 20 cm.
- El fieltro bituminoso es un material provisional de protección que garantiza la impermeabilidad. Si el cobertizo ha sido suministrado con el fieltro bituminoso se debe cambiar en función de su desgaste o bien sustituirla con otra capa impermeable más duradera de tipo "shingle". Aparte de los clavos, podrá fijar el fieltro bituminoso con pegamento (no incluido).

Condiciones de garantía: La garantía es válida a partir del día de la compra. Para cualquier reclamación se debe presentar el justificante con la fecha de compra. Nuestros productos tienen dos años de garantía en cuanto a defectos de producción. Son aceptables las características especiales de la madera como por ejemplo:

- los nudos en la madera,
- los nudos no adherentes,
- decoloraciones,
- simples grietas,
- Grietas como resultado de secado (no influyen en la calidad del producto),
- Deformación y grietas, si permiten su montaje,
- Burbujas de resina,
- Todo tipo de cambios naturales en la madera.

En caso de construcciones pliegue recordamos que todas las tablas tienen siempre un lado más bonito que es el que debe ser montado de cara al exterior de la casa (el lado interior puede tener pequeños defectos que son efecto del alisado de la corteza, fisuras, etc.). La garantía cubre todos los defectos de producción o de materiales y se limita a la reparación o cambio del elemento defectuoso. Los eventuales costes de montaje, desmontaje e impregnación no serán cubiertos. La garantía en ningún caso comprende reclamaciones o indemnizaciones.

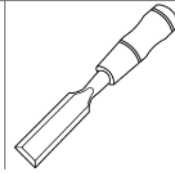
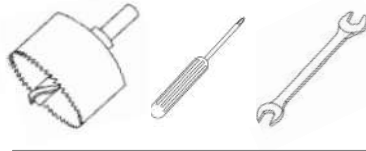
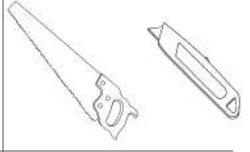
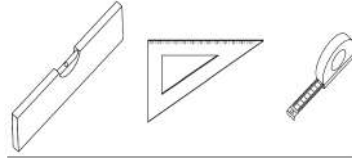
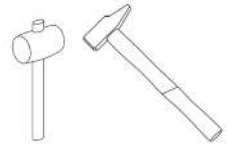
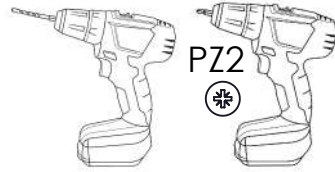
En caso de entregas a domicilio las reclamaciones referentes al estado de los productos entregados serán aceptadas exclusivamente en forma de correo certificado enviado en el transcurso de 48 horas a partir del momento de su entrega por el transportista (los datos del transportista se encuentran en la carta de carga). El vendedor no es responsable por los daños que sean resultado del almacenamiento o transporte realizado por el distribuidor. El vendedor no tiene la obligación de aceptar la devolución de un producto nuevo que se devuelva por motivos distintos a los que se encuentren en el marco de su responsabilidad. Si como excepción la recepción fuese aceptada, el cliente podrá ser cargado con los costes de la eventual reparación y transporte. Nunca se recibe el producto montado. En lo referente a productos de madera, recordamos que la madera es un material vivo que puede sufrir de manera natural ciertas deformaciones. Las reclamaciones referentes a deformaciones de los elementos deben ser acompañadas de fotos de estos elementos.

Exclusiones de la garantía: Los siguientes usos están excluidos de la garantía del producto:

- Uso inapropiado del producto "condiciones de utilización no razonablemente previsibles",
- Incumplimiento de las normas de uso del producto,
- Uso del producto para fines profesionales, de forma contraria a la función principal del producto,
- Modificación de parte del producto o sus elementos,
- Utilización de piezas de repuesto no originales,
- Utilización de productos de cuidado y/o decoración no recomendadas y/o adaptadas por Forest Style,
- En caso de condiciones atmosféricas difíciles (viento > 100km/h y nieve > 20 cm) o catástrofe natural, inundación, tormenta, incendio, etc.,
- Uso como vivienda,
- Deterioro del producto causado por acciones realizadas fuera de las normas de uso,
- Defectos causados por la insuficiente nivelación de la base,
- Defectos relacionados con almacenamiento, montaje e insuficiente impregnación.

Servicio post venta: En cuanto a las piezas de repuesto póngase por favor en contacto con el distribuidor presentándole la hoja de control de calidad adjunta a la presente instrucción. Las solicitudes de servicios SPV no serán consideradas sin los mencionados documentos.

Mantenga la ficha de inspección de calidad adjunta a estas instrucciones de montaje, ninguna reclamación podrá ser gestionada sin ella.

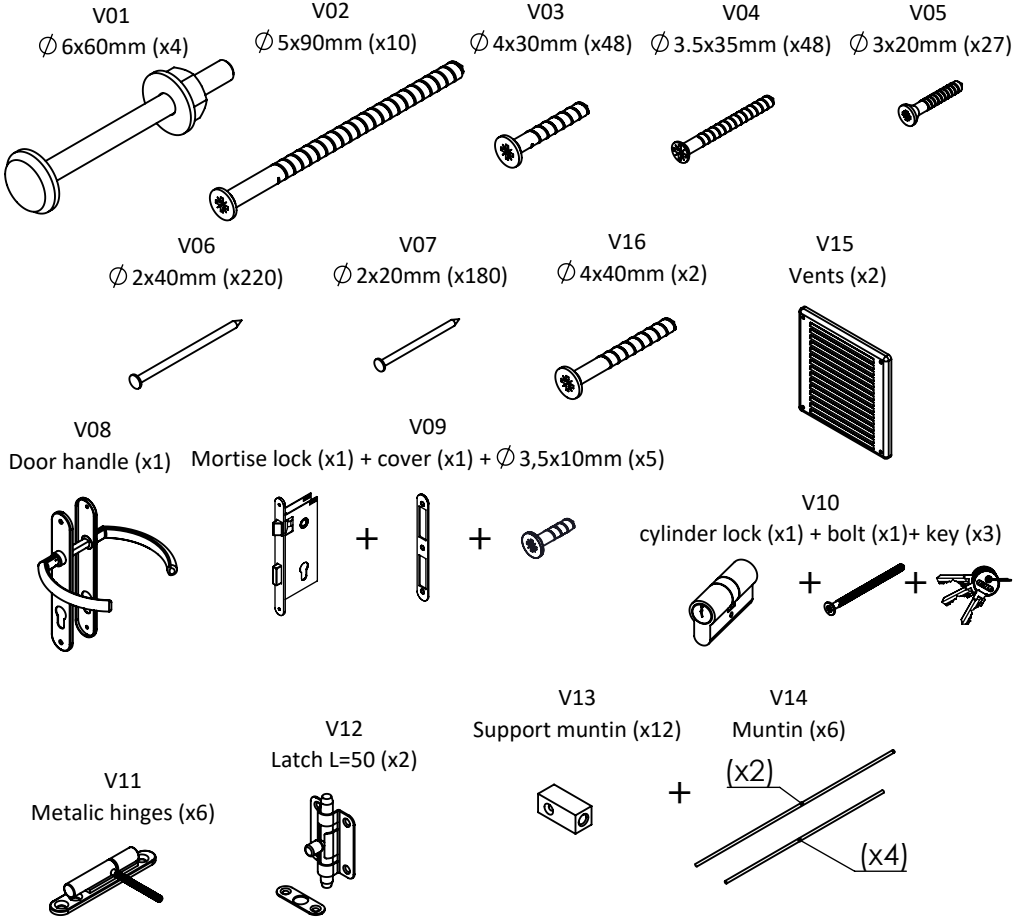


?



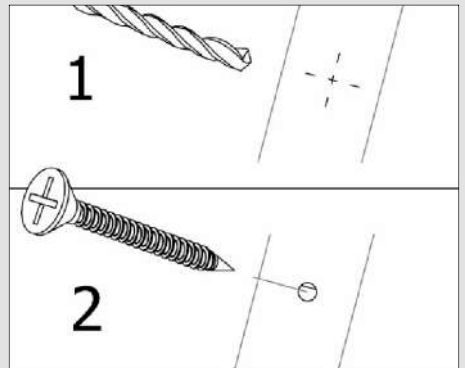
www.forest-style.com

Blister ref. S04918

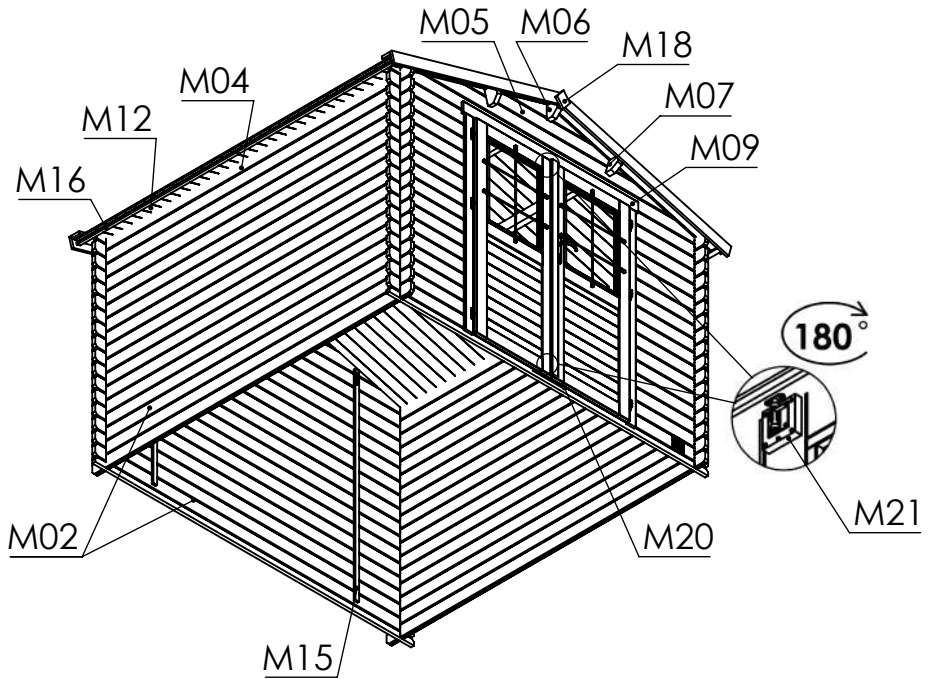
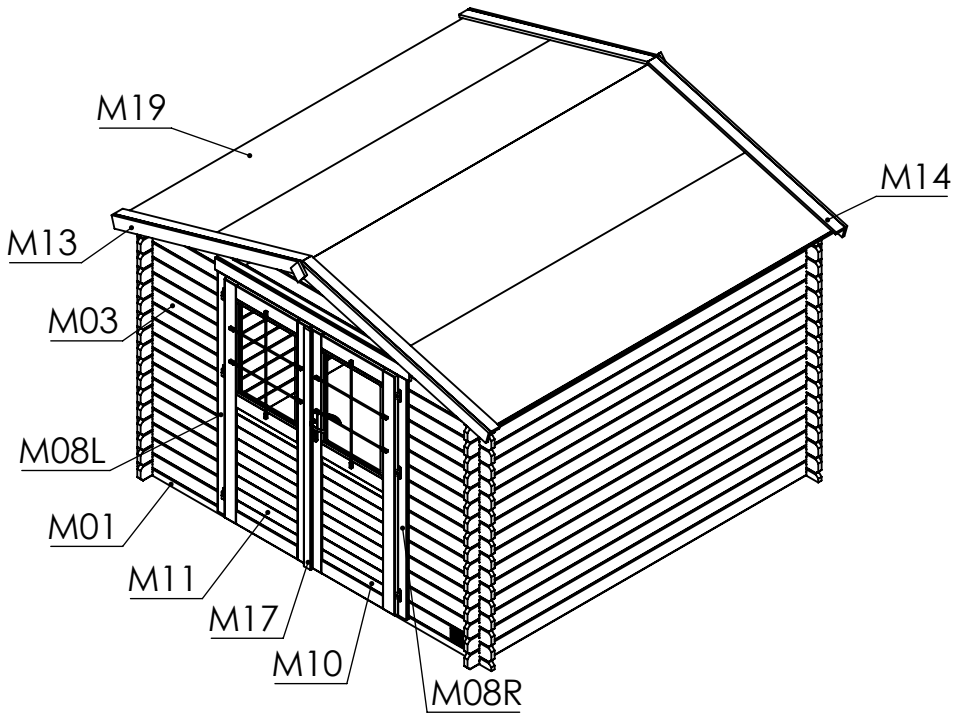


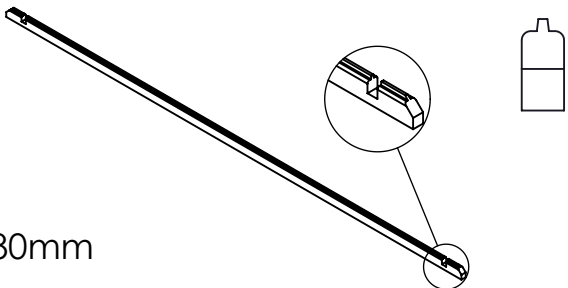
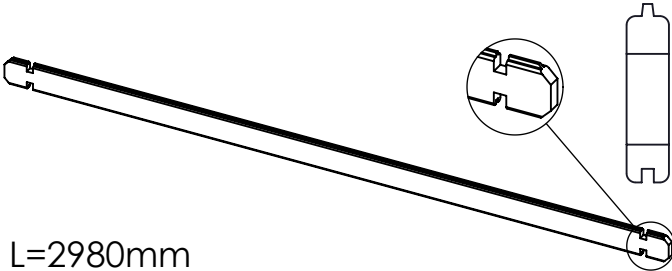
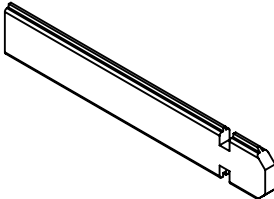
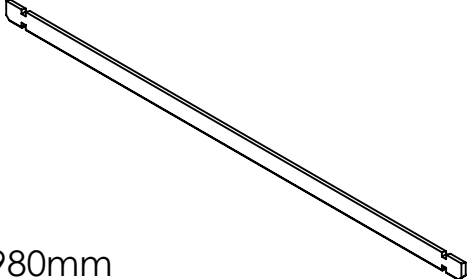
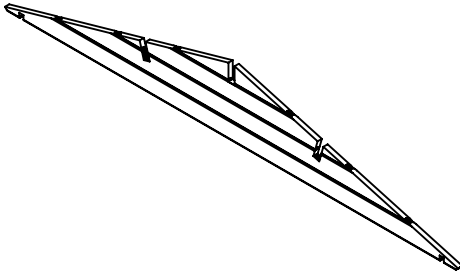
Pré-perçage / Pre-drilling / Vorbohren / Perforacion previa

Ø Vis / Ø Screw / Ø schraube / Ø Tornillo	Ø Percage/ Ø Drilling / Ø Bohrung/ Ø Perforacion
Ø 3 (V04 & V05)	Ø 2
Ø 4 (V03 & V16)	Ø 3
Ø 5 (V02)	Ø 4
Ø 6 (V01)	Ø 6



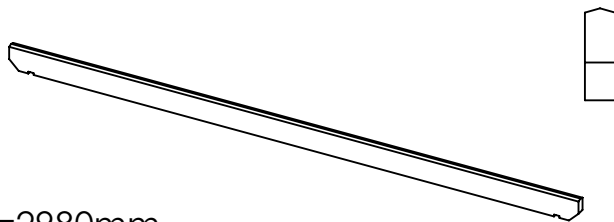
Global view



<p>M01 S05710</p>	 <p>L=2980mm</p>	<p>x2</p>
<p>M02 S05708</p>	 <p>L=2980mm</p>	<p>x48 (+1)</p>
<p>M03 S05711</p>	 <p>L=730mm</p>	<p>x32</p>
<p>M04 S05712</p>	 <p>L=2980mm</p>	<p>x2</p>
<p>M05 S05713</p>		<p>x2</p>

M06
S05088

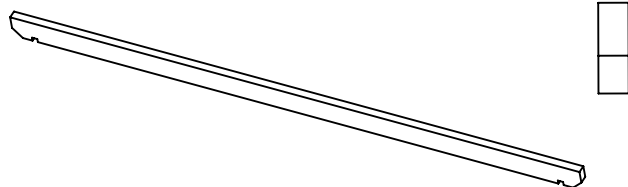
L=2980mm



x1

M07
S05083

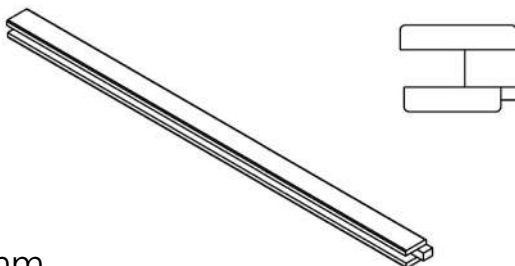
L=2980mm



x2

M08L
S05659

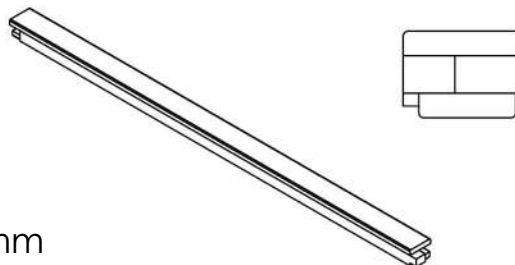
L=1775mm



x1

M08R
S05660

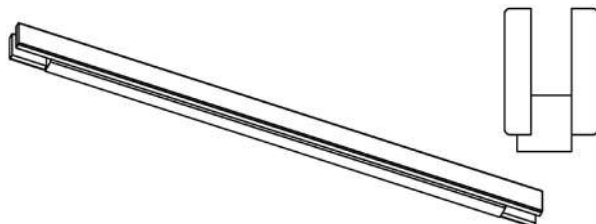
L=1775mm



x1

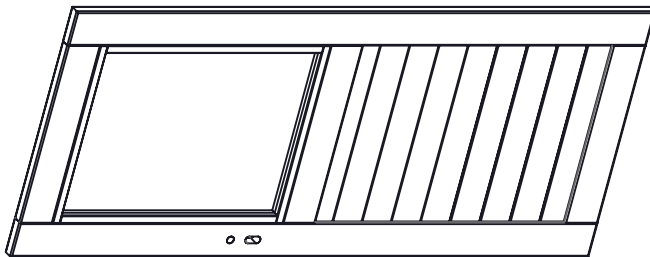
M09
S05661

L=1634mm



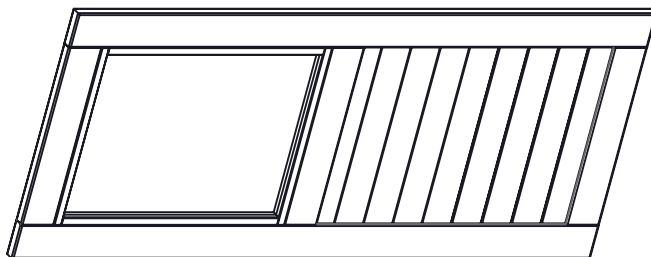
x1

M10
S04979



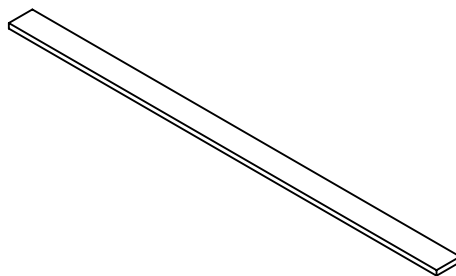
x1

M11
S04980



x1

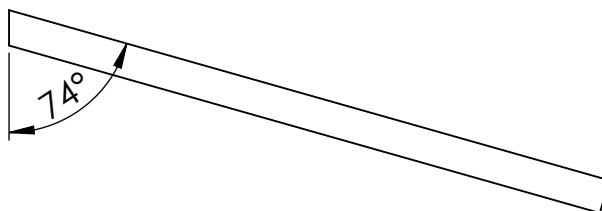
M12
S05089



L=1600mm

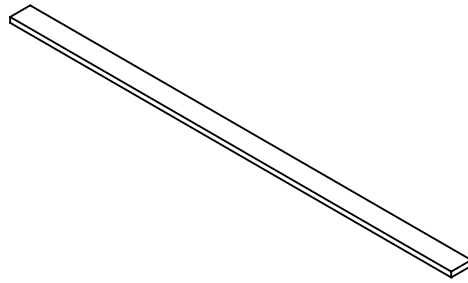
x68

M13
S05090



x4

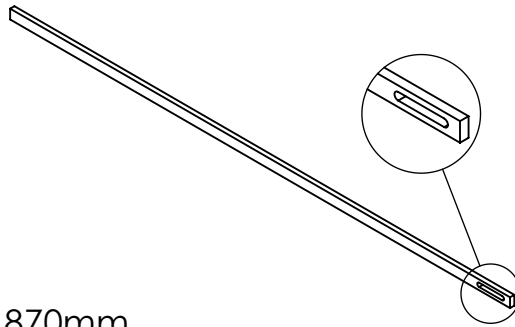
M14
S05091



L=1650mm

x4

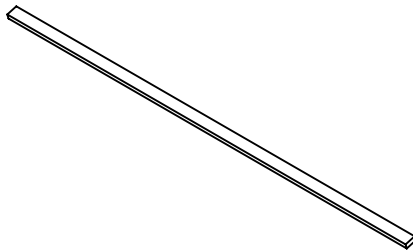
M15
S04985



L=1870mm

x4

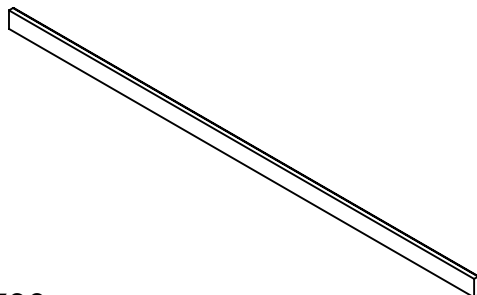
M16
S05005



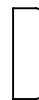
L=1490mm

x4

M17
S04987

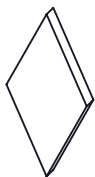


L=1730mm



x1

M18
S04988



x2

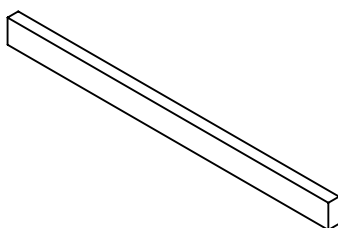
M19
S04989



L=1,0m x 10,0m
1,0m x 3,3m

x1

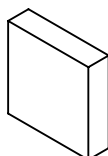
M20
S05714



L=300x22x10 mm

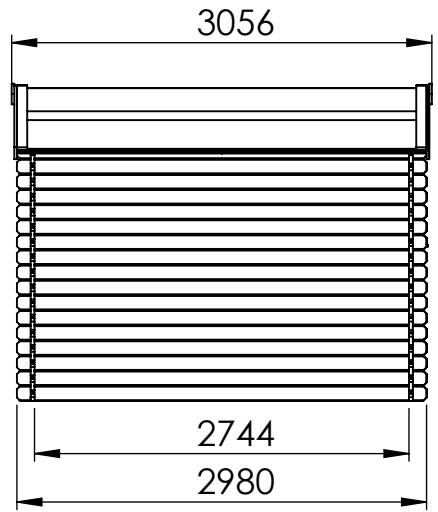
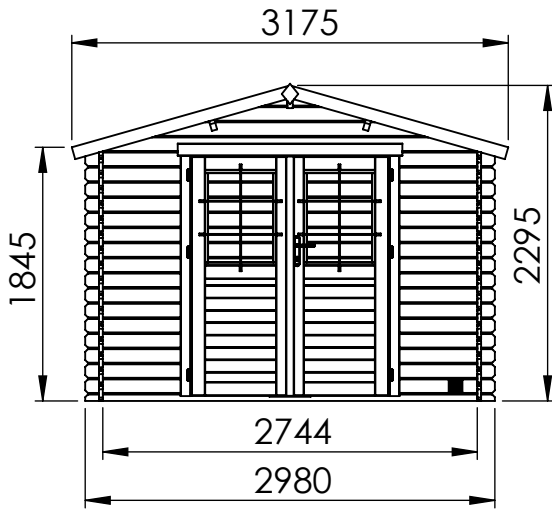
x1

M21
S05715

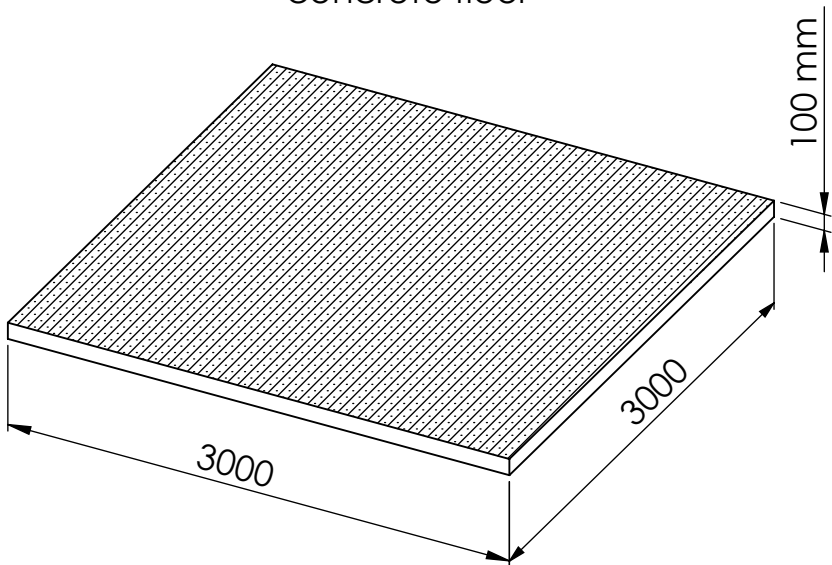


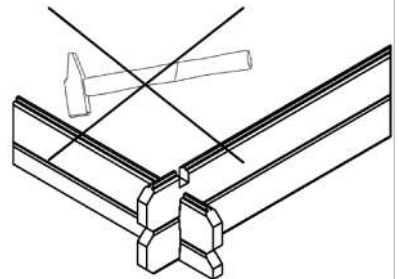
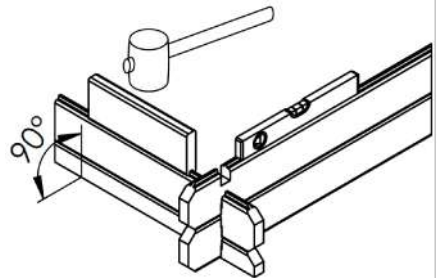
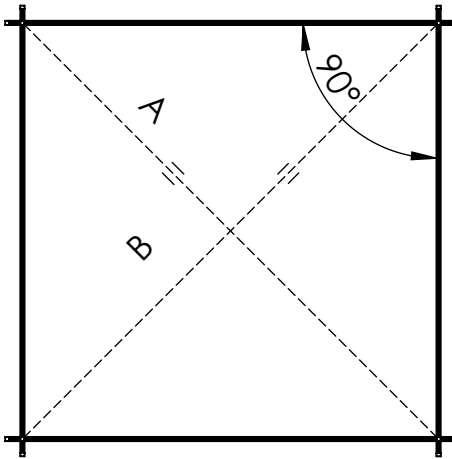
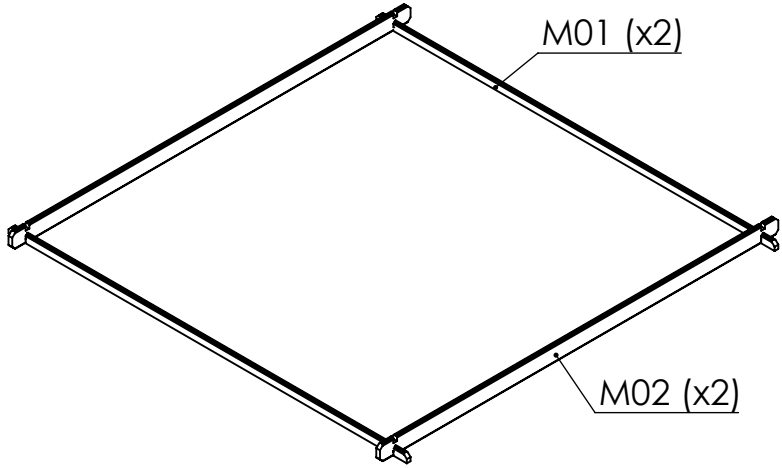
L=75x75x19 mm

x2



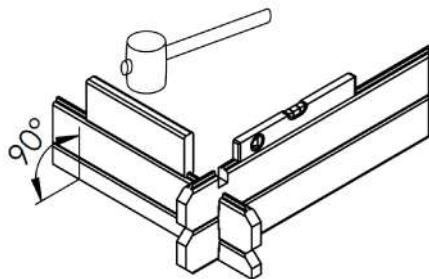
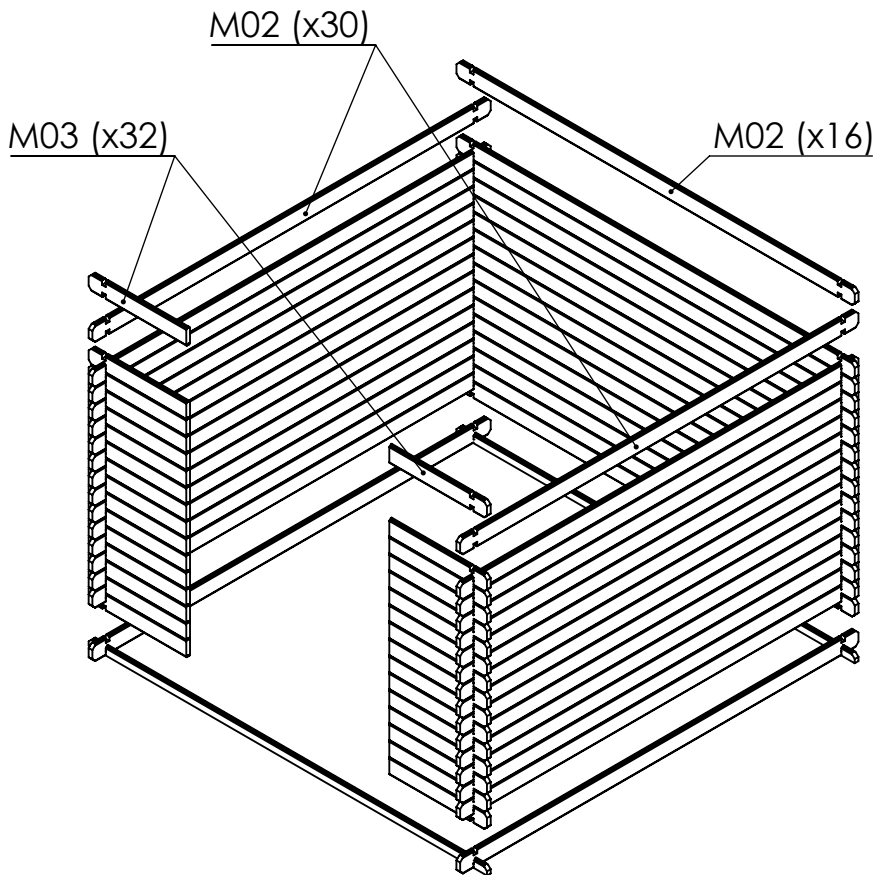
dalle béton
concrete floor



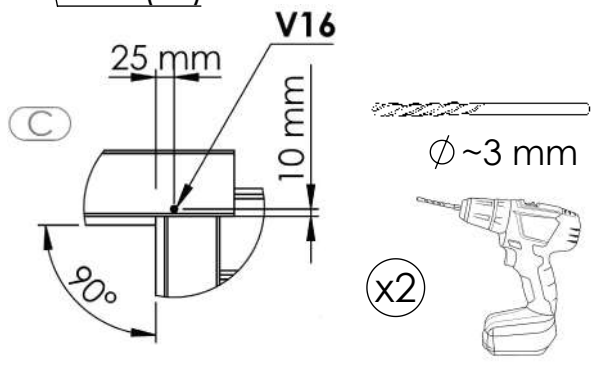
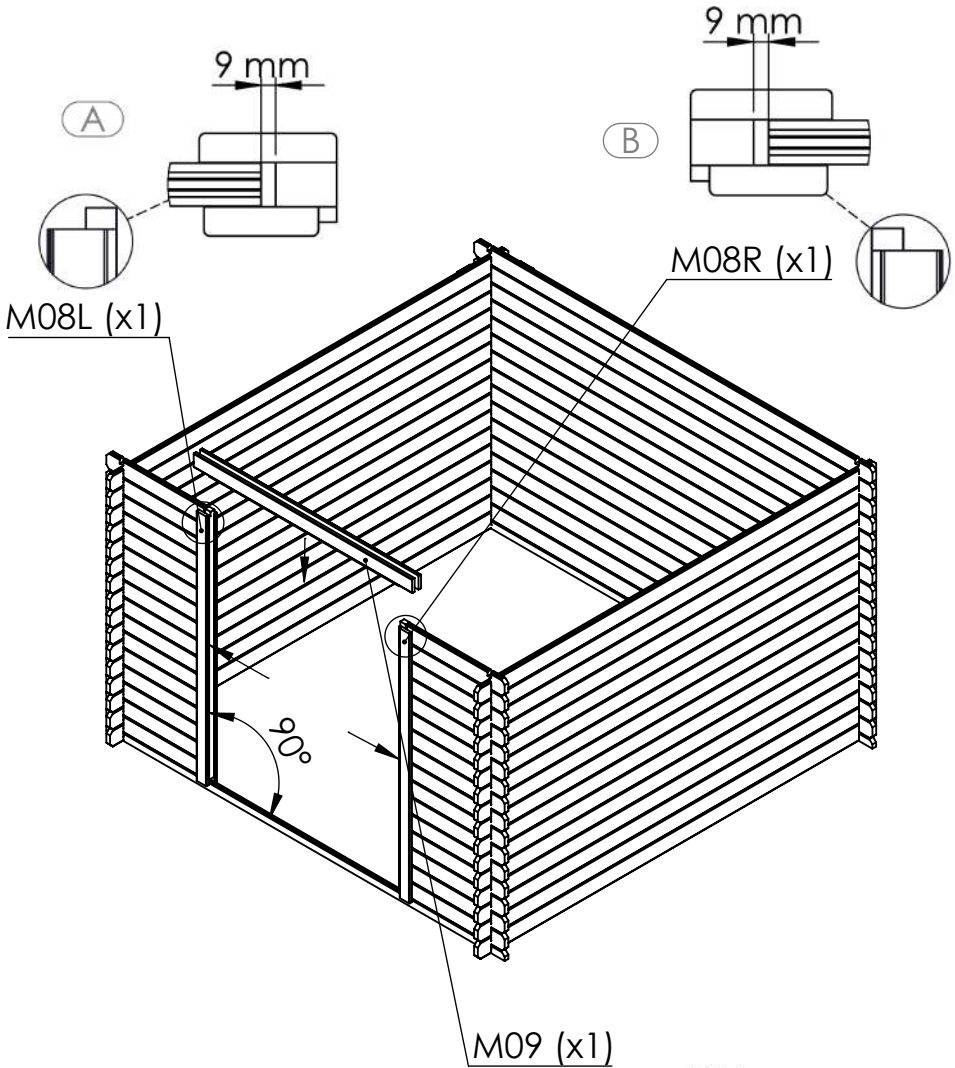


No.	Dimension	Qty
M01	2980x55x28	2
M02	2980x110x28	2

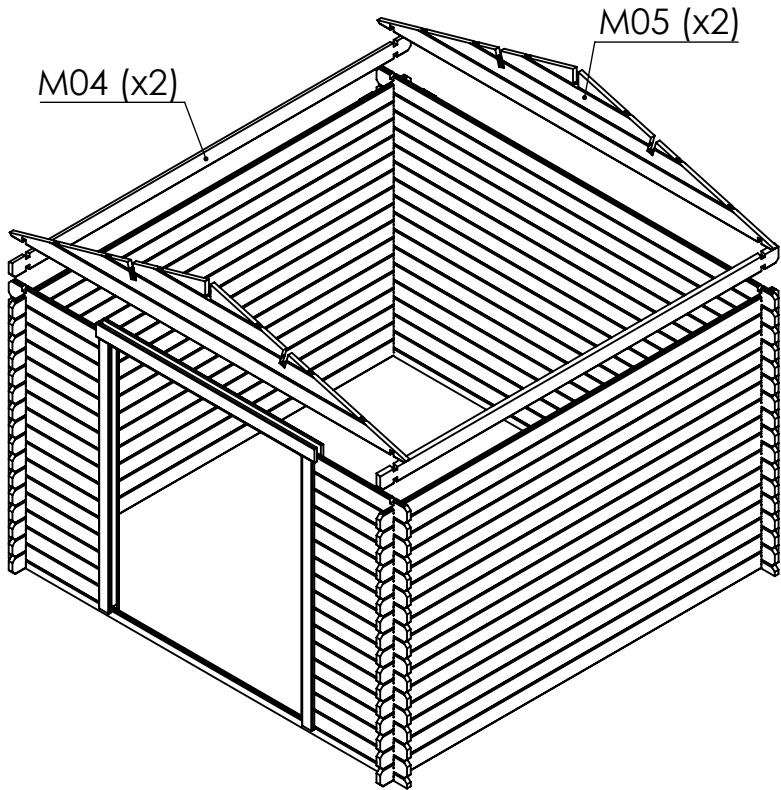
2/20



No.	Dimension	Qty
M02	2980x110x28	46
M03	730x110x28	32

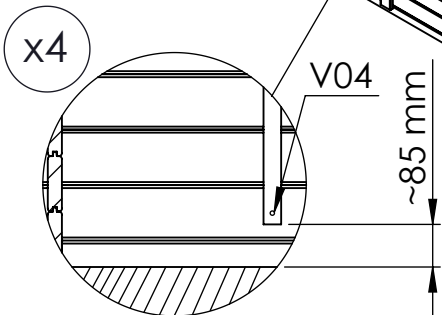
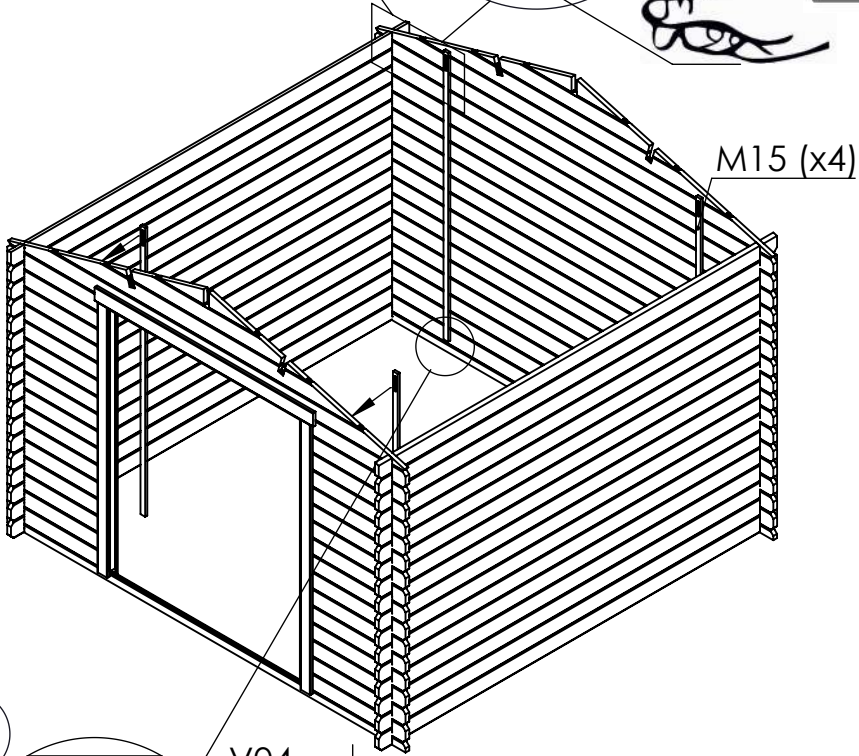
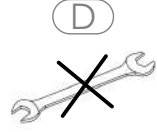
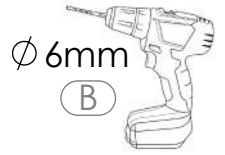
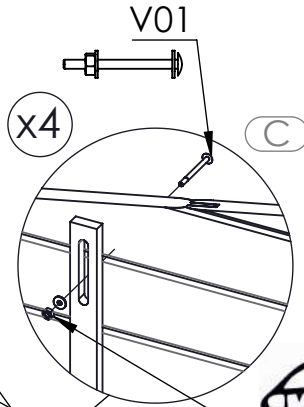
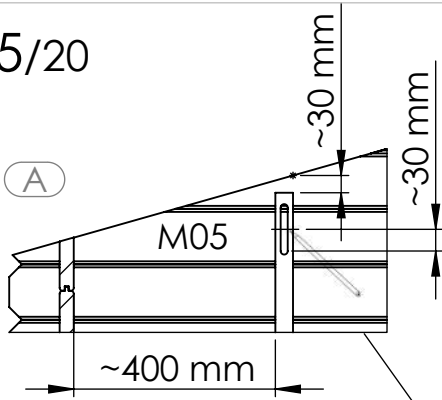


No.	Dimension	Qty
M08L	1775x90x67	1
M08R	1775x90x67	1
M09	1634x102x67	1
V16	Ø 4x40 mm	2

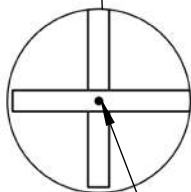
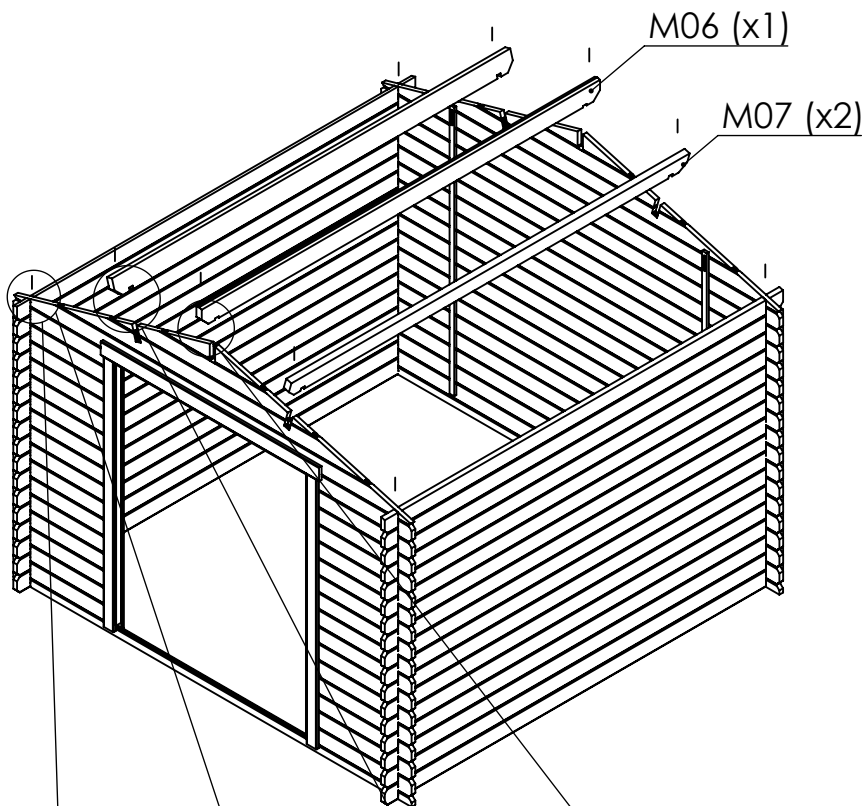


No.	Dimension	Qty
M04	2980x110x28	2
M05	2967x434x28	2

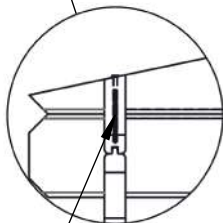
5/20



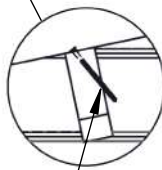
No.	Dimension	Qty
M15	1870x35x16	4
V01	Ø 6x60mm	4
V04	Ø 3.5x35mm	4



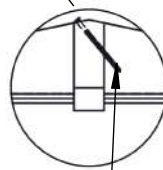
V02 (x4)



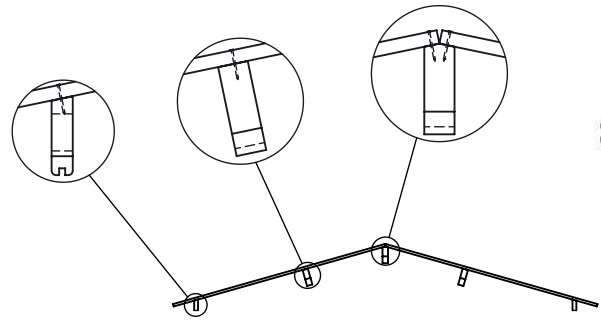
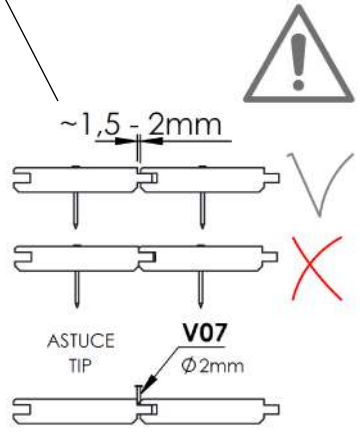
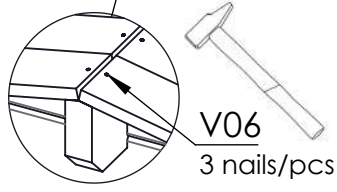
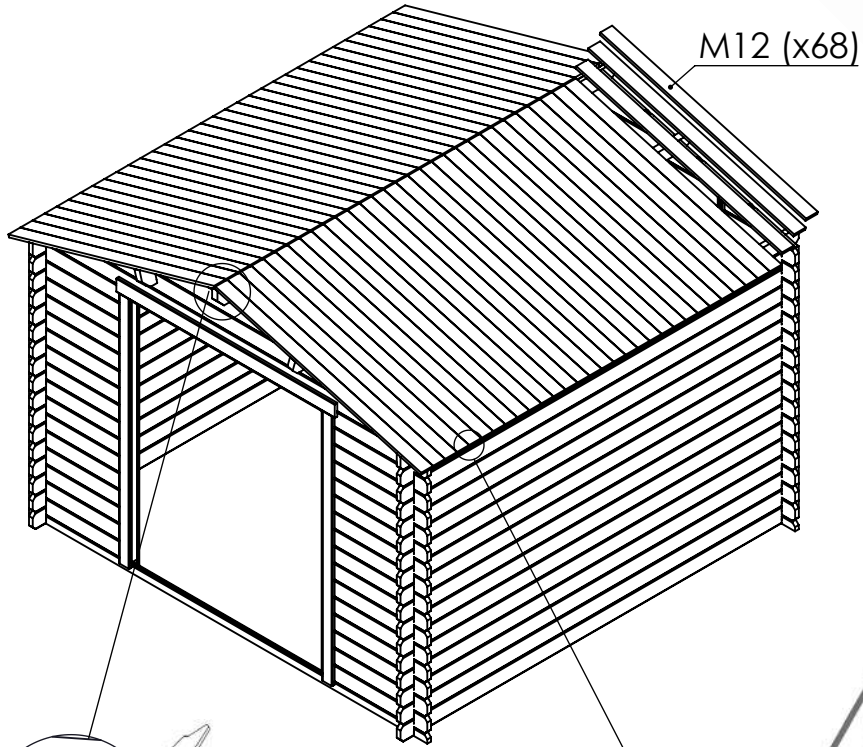
V02 (x4)



V02 (x2)



No.	Dimension	Qty
M06	2980x120x40	1
M07	2980x120x40	2
V02	∅ 5x90mm	10

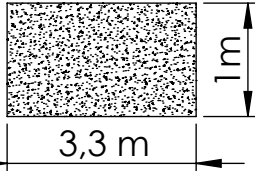
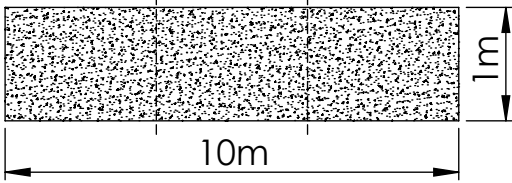


No.	Dimension	Qty
M12	1600x88x18	68
V06	∅ 2x40mm	204

8/20

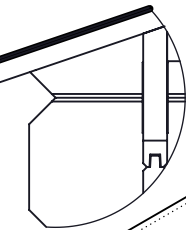
M19 => 3 x 3,3 m + 1 x 3,3 m

(A)



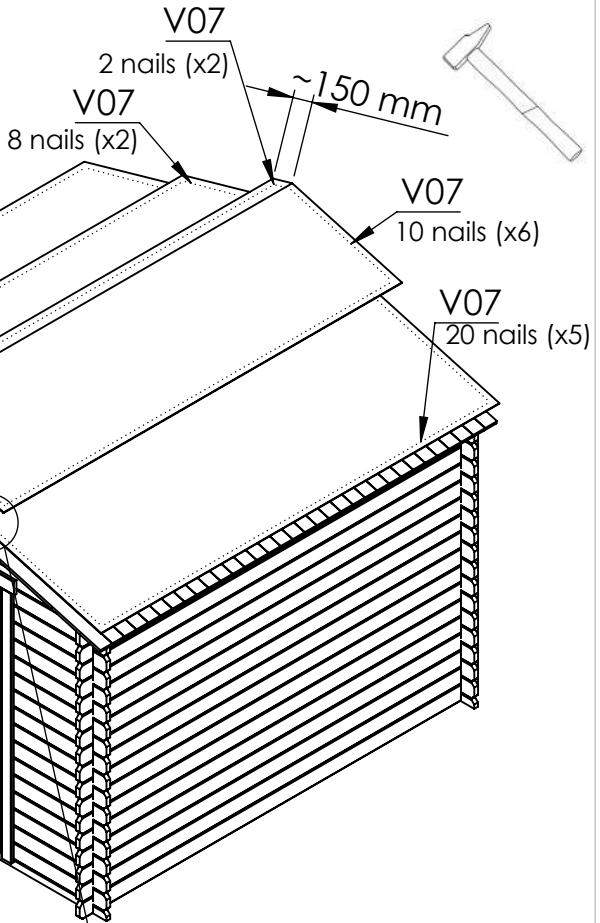
M19

~50mm



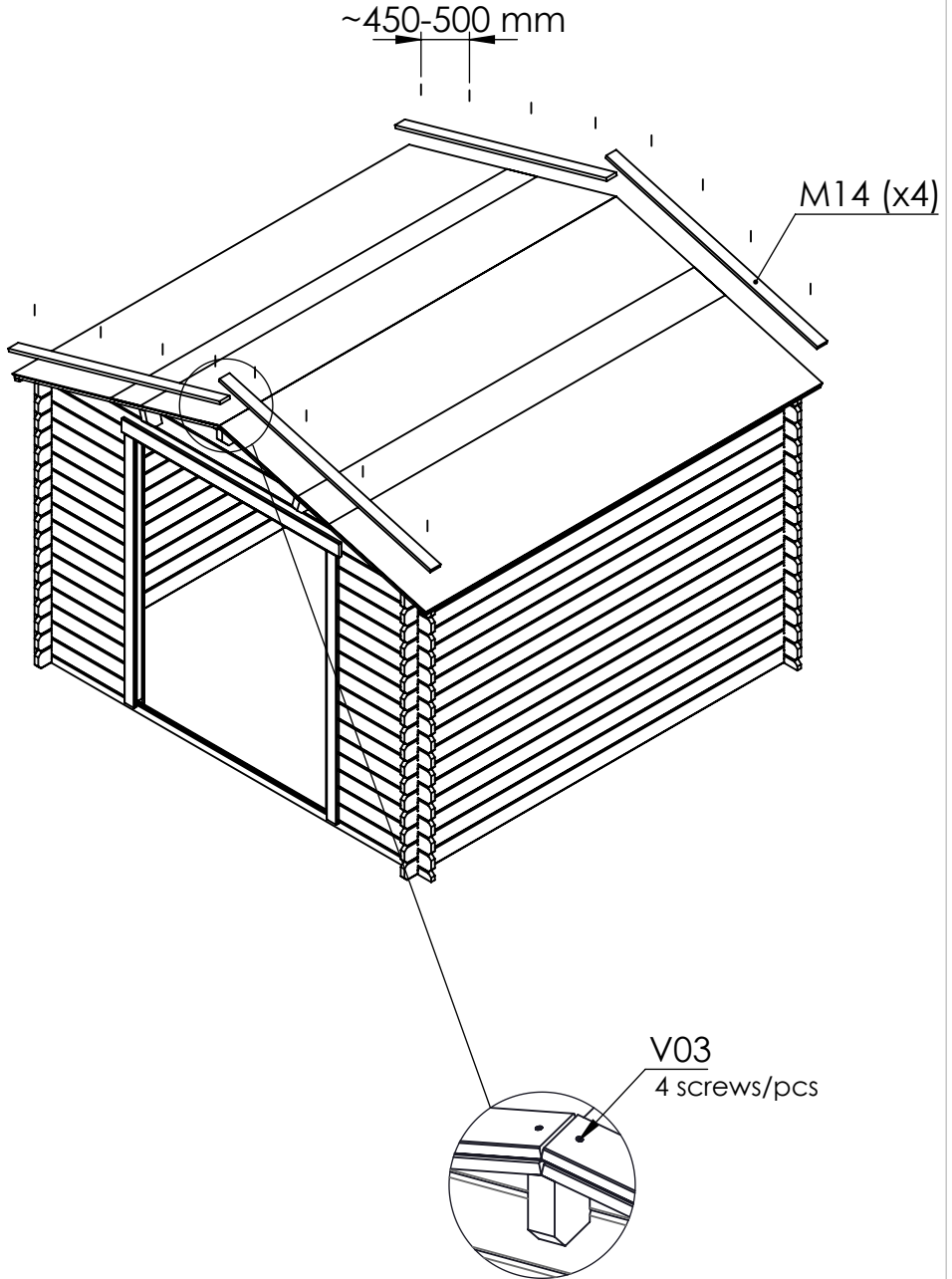
(B)

M19



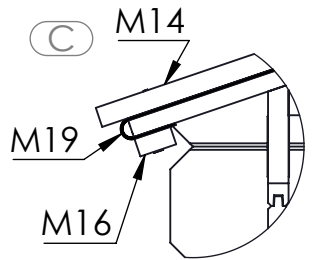
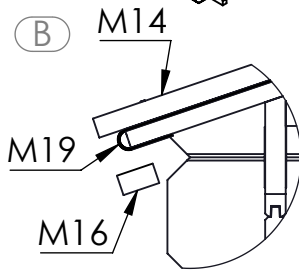
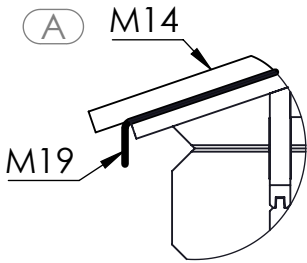
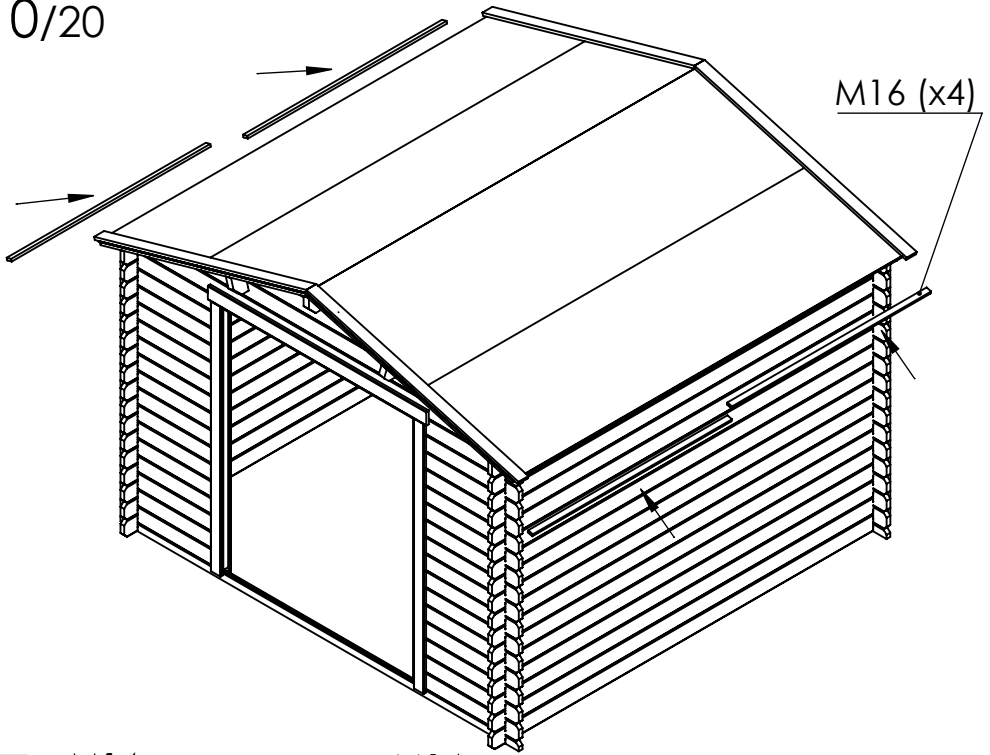
No.	Dimension	Qty
M19	10000x1000 3300x1000	1
V07	∅ 2x20mm	180

9/20



No.	Dimension	Qty
M14	1650x75x19	4
V03	Ø 4x30mm	16

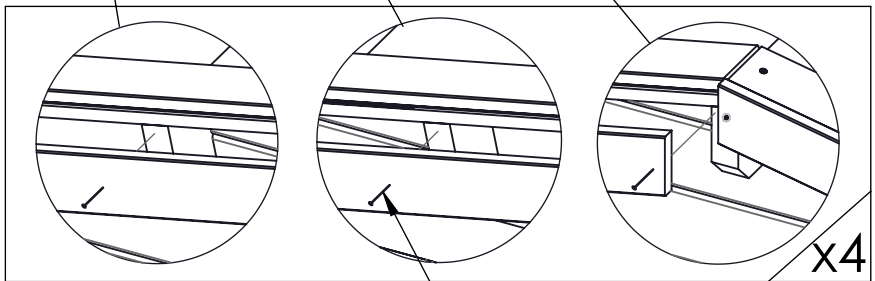
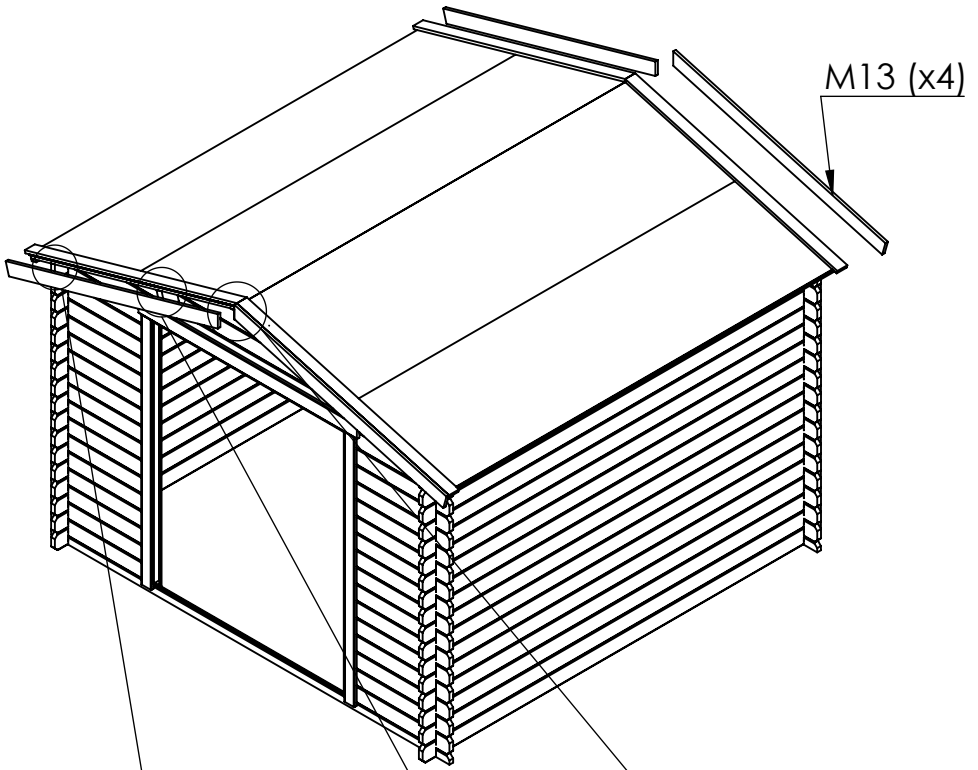
10/20



V03 (x4) / M16 (x4)

A side view of the roof and wall assembly. The roof is made of corrugated metal sheets supported by a wooden frame. The walls are also made of corrugated metal sheets. Four V03 bolts and four M16 bolts are shown securing the roof to the wall. Arrows point to the bolts on the roof surface.

No.	Dimension	Qty
M16	1490x35x16	4
V03	Ø 4x30mm	16

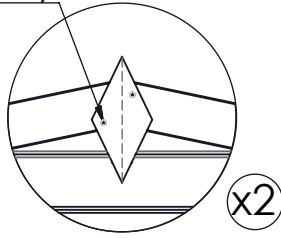


V04 (x3)

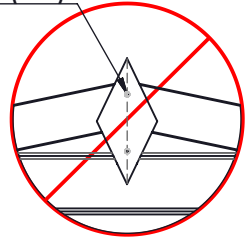
No.	Dimension	Qty
M13	1650x90x19	4
V04	Ø 3.5x35mm	12

12/20

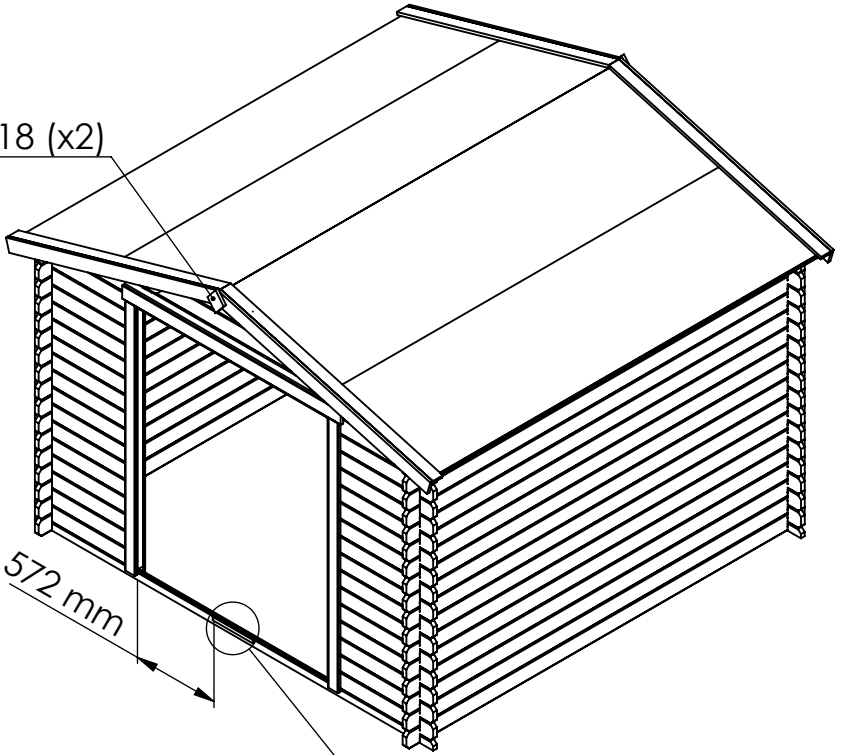
V04 (x2)



V04 (x2)

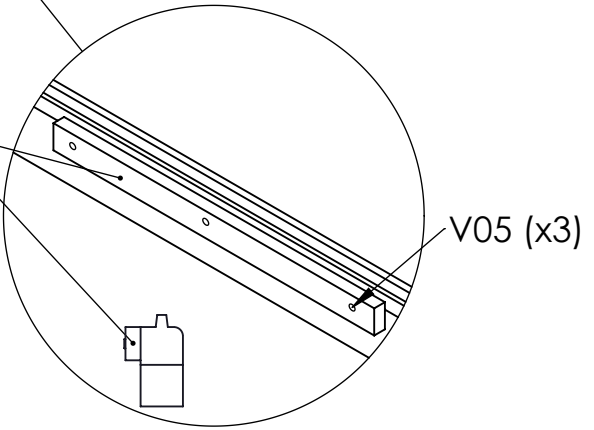


M18 (x2)



572 mm

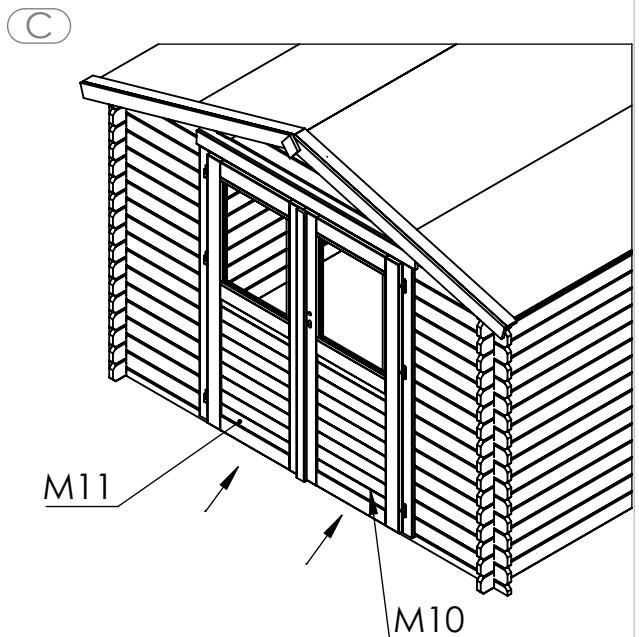
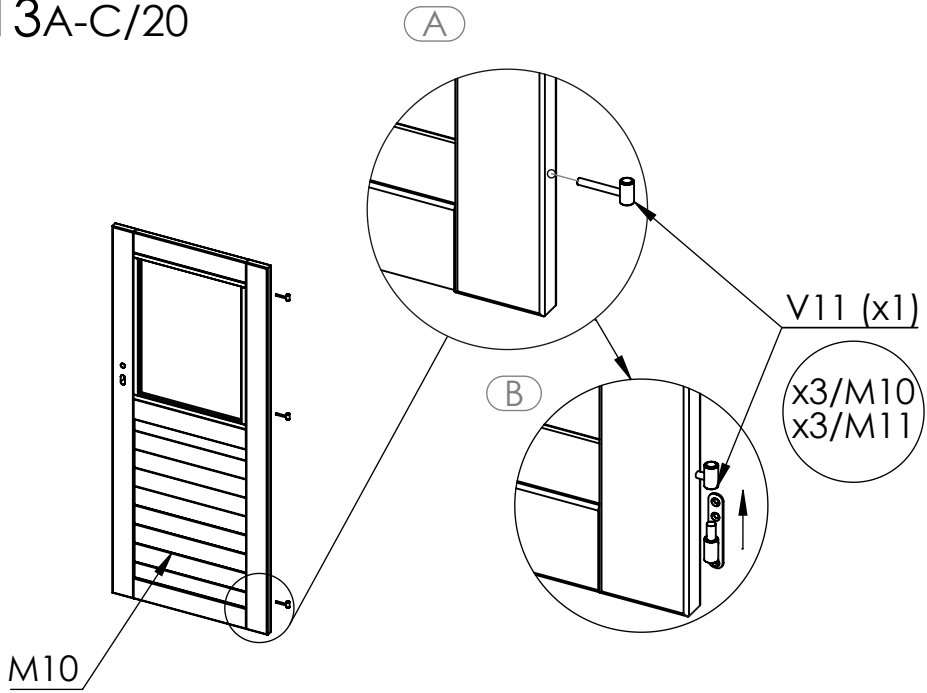
M20 (x1)



V05 (x3)

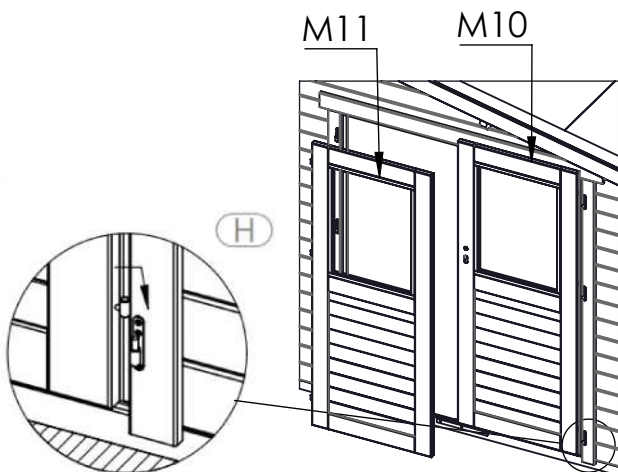
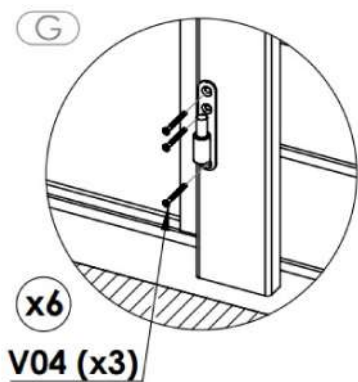
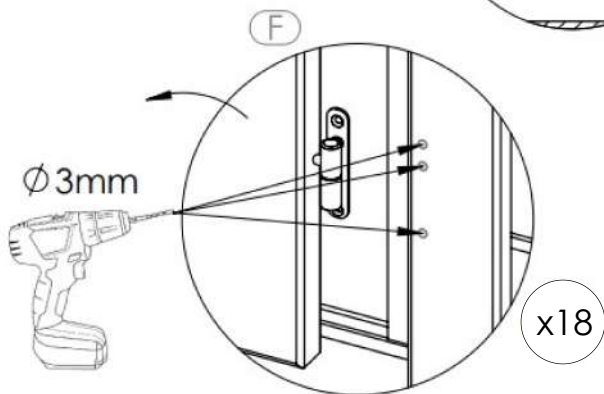
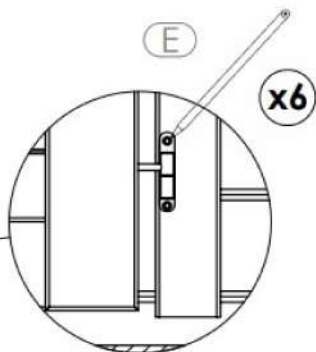
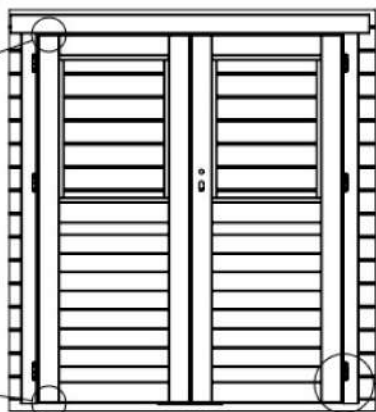
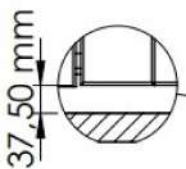
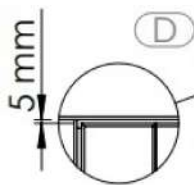
No.	Dimension	Qty
M18	150x120x19	2
M20	300x22x10	1
V04	Ø 3.5x35mm	4
V05	Ø 3x20mm	3

13A-C/20

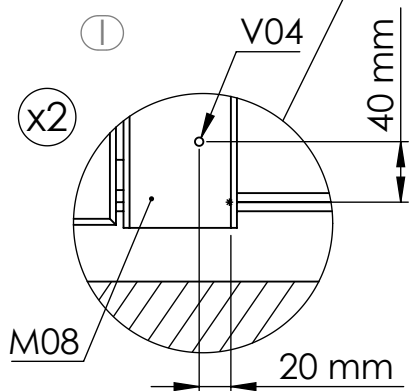
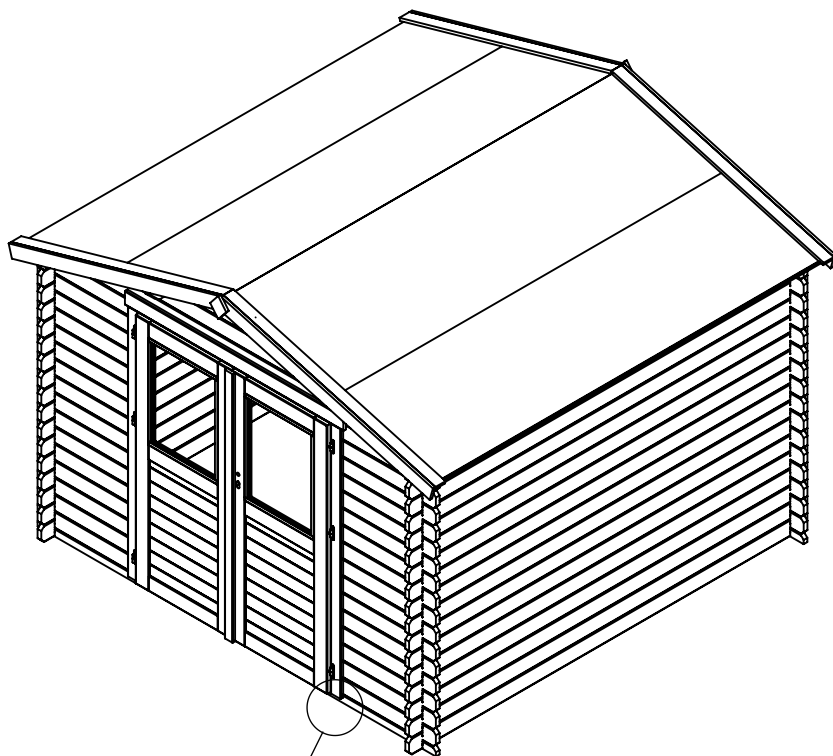


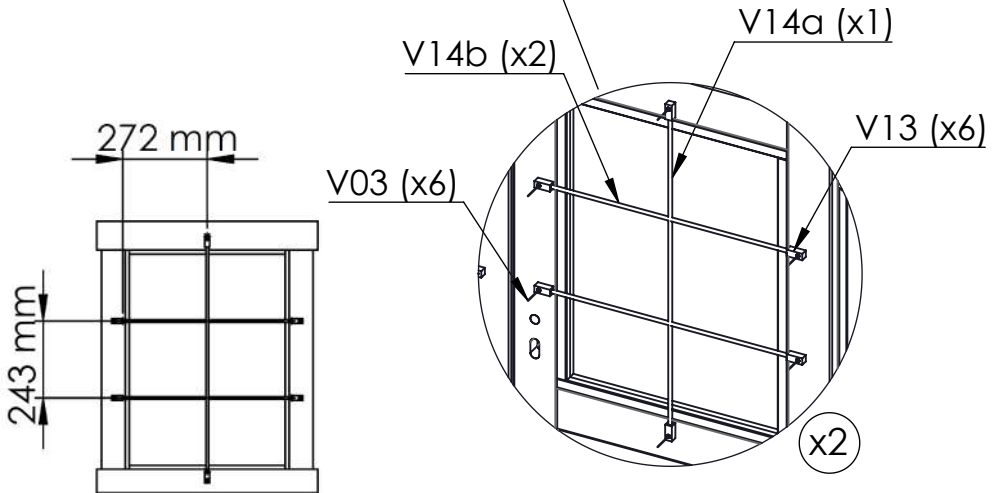
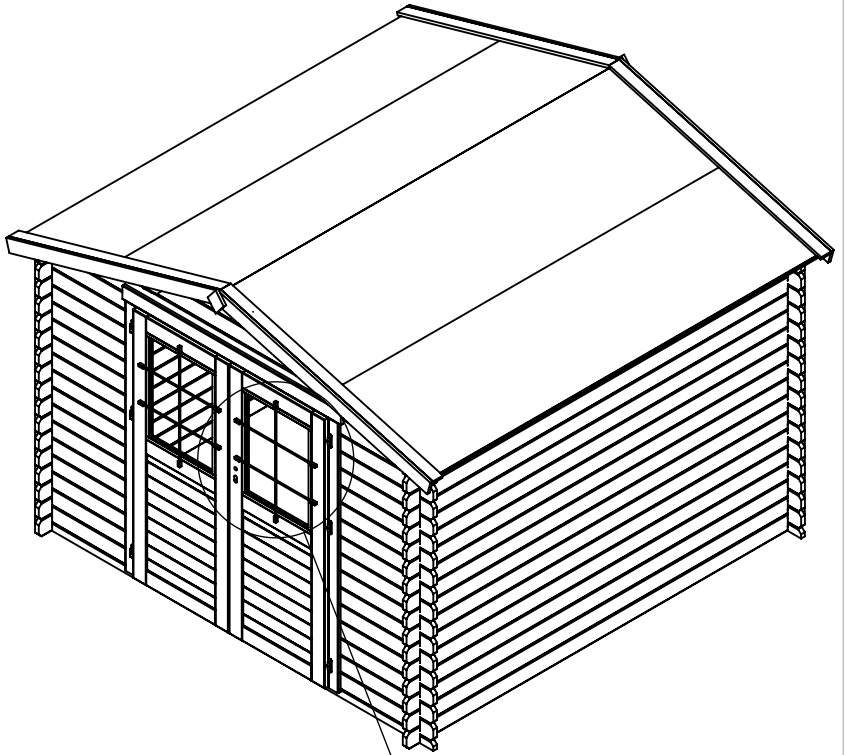
No.	Dimension	Qty
M10	1730x715x30	1
M11	1730x715x30	1
V04	∅ 3.5x35mm	20
V11	hinges	6

13D-H/20



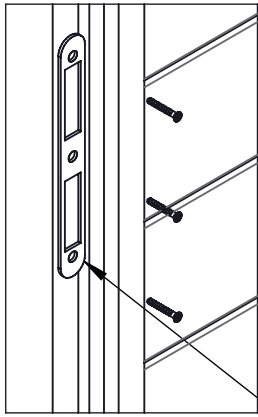
131/20



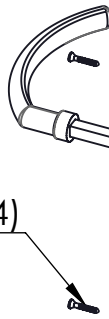


No.	Dimension	Qty
V03	Ø 4x30mm	12
V13	Support muntin	12
V14a	Muntin 730mm	2
V14b	Muntin 580mm	4

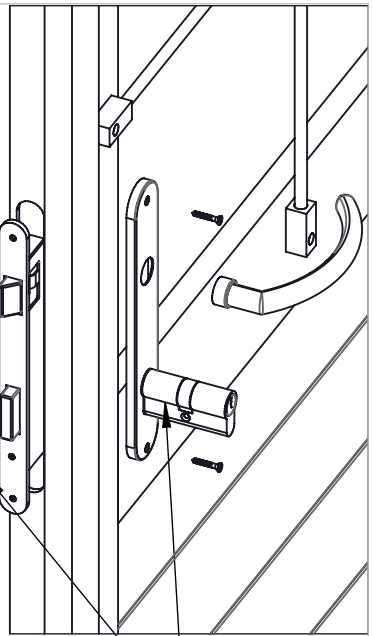
15/20



V05 (x4)



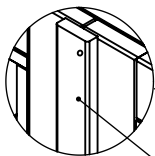
V09



V10

No.	Dimension	Qty
V05	Ø 3x20mm	4
V08	door handle	1
V09	mortise lock (x1) + cover (x1) + Ø 3,5x10mm (x5)	1
V10	cylinder lock + bolt	1

16/20



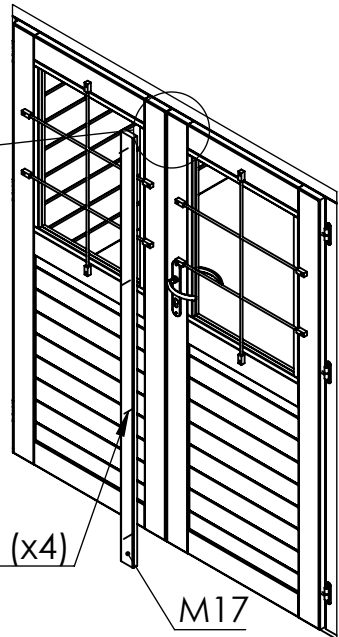
M17

M11



M10

~25-30 mm

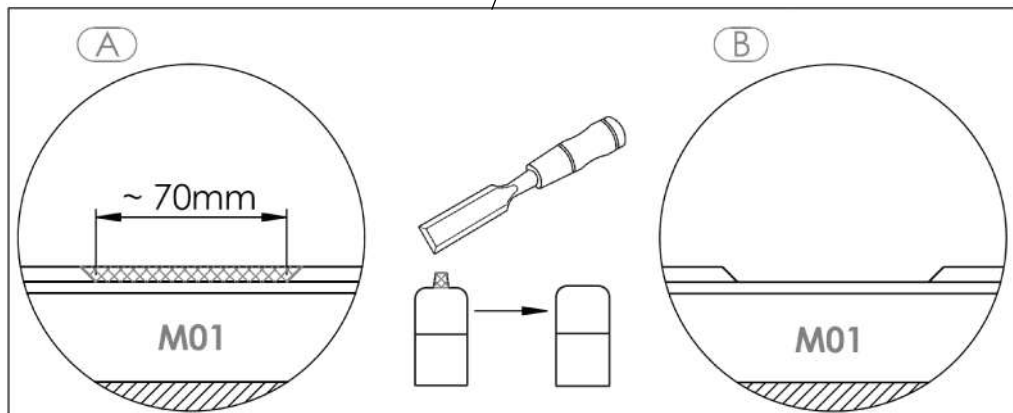
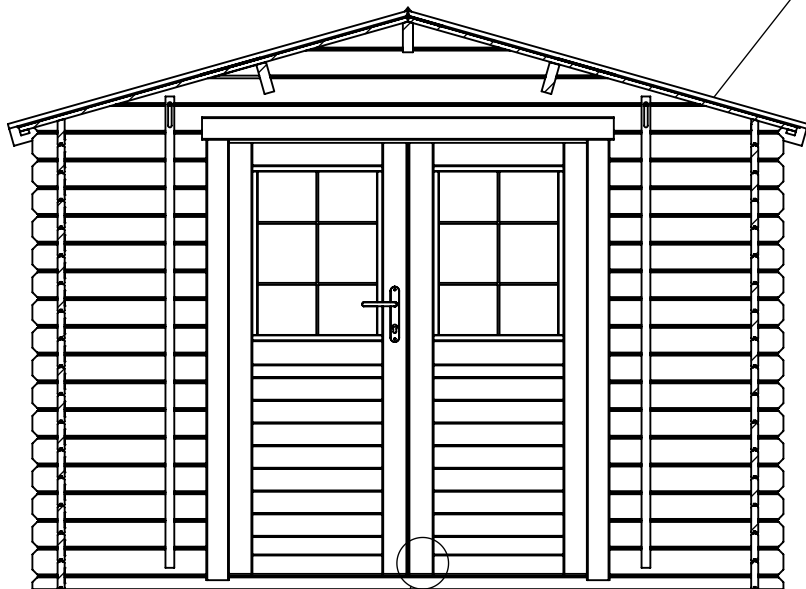
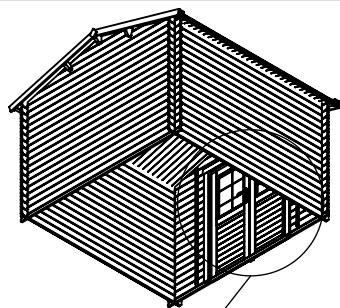


V03 (x4)

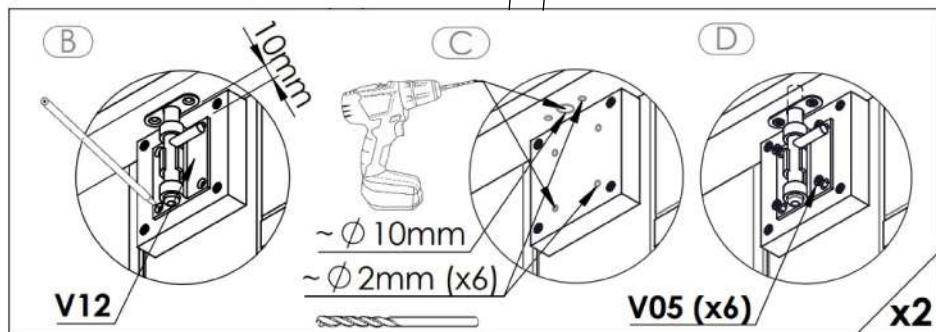
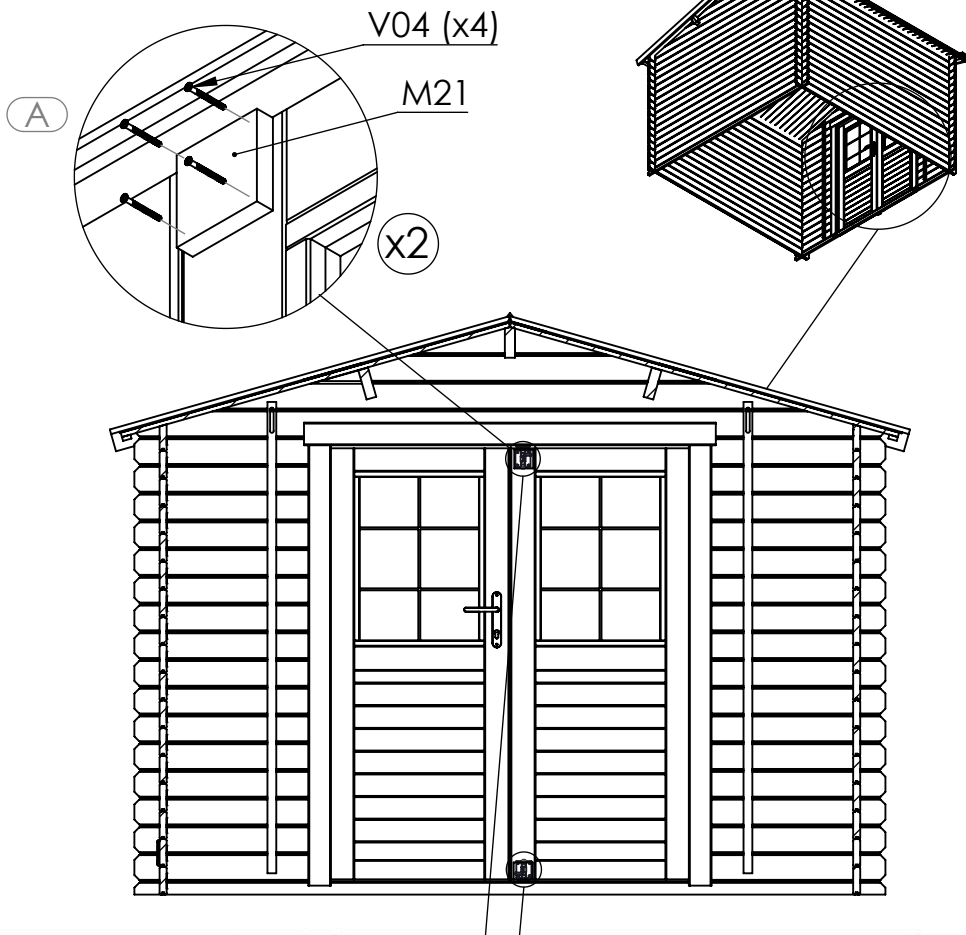
M17

No.	Dimension	Qty
V03	Ø 4x30mm	4
M17	1730x60x19	1

17A-B/20



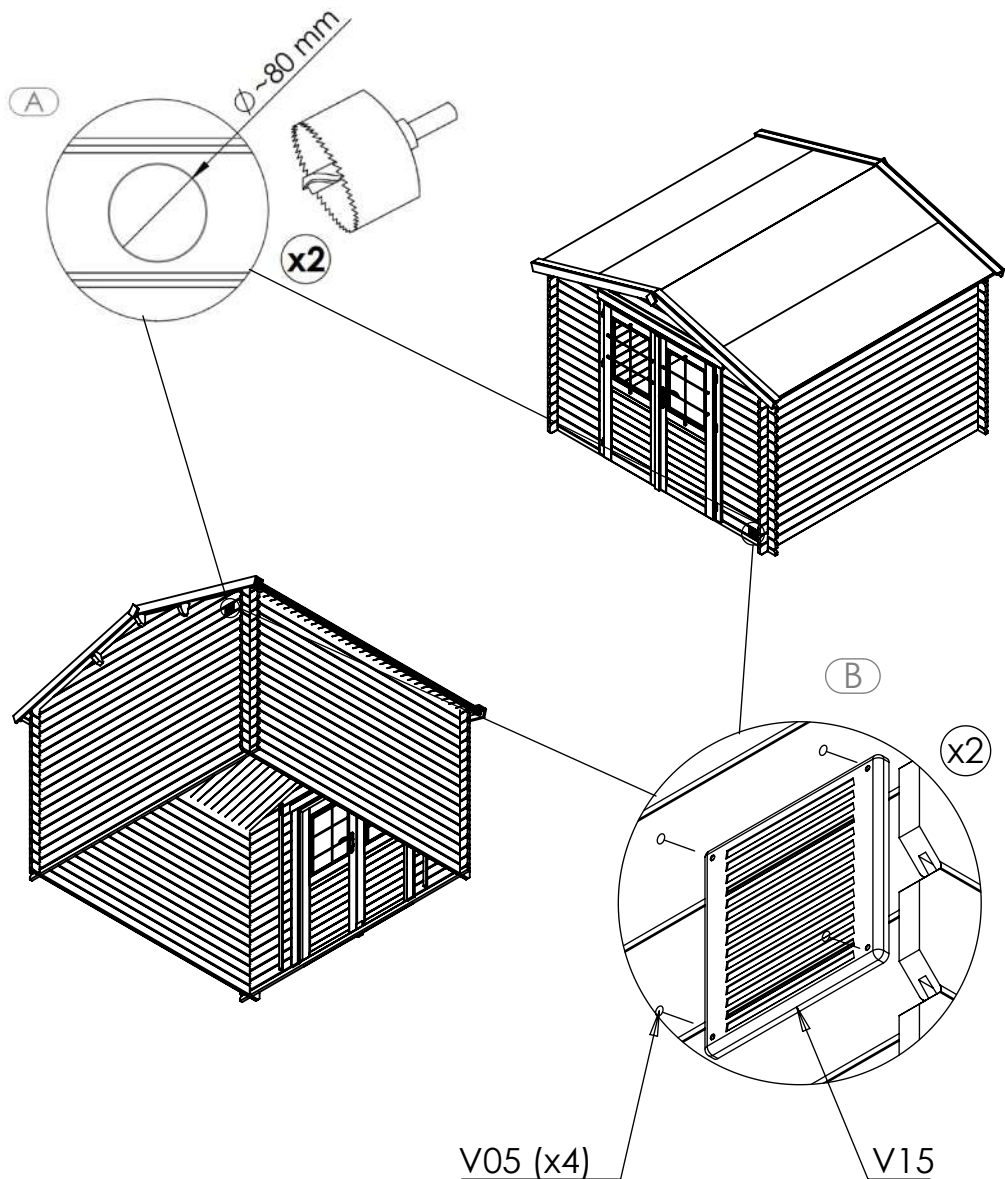
18A-D/20



No.	Dimension	Qty
M21	75x75x19mm	2
V04	ϕ 3,5x35mm	8
V05	ϕ 3x20mm	12
V12	50mm	2

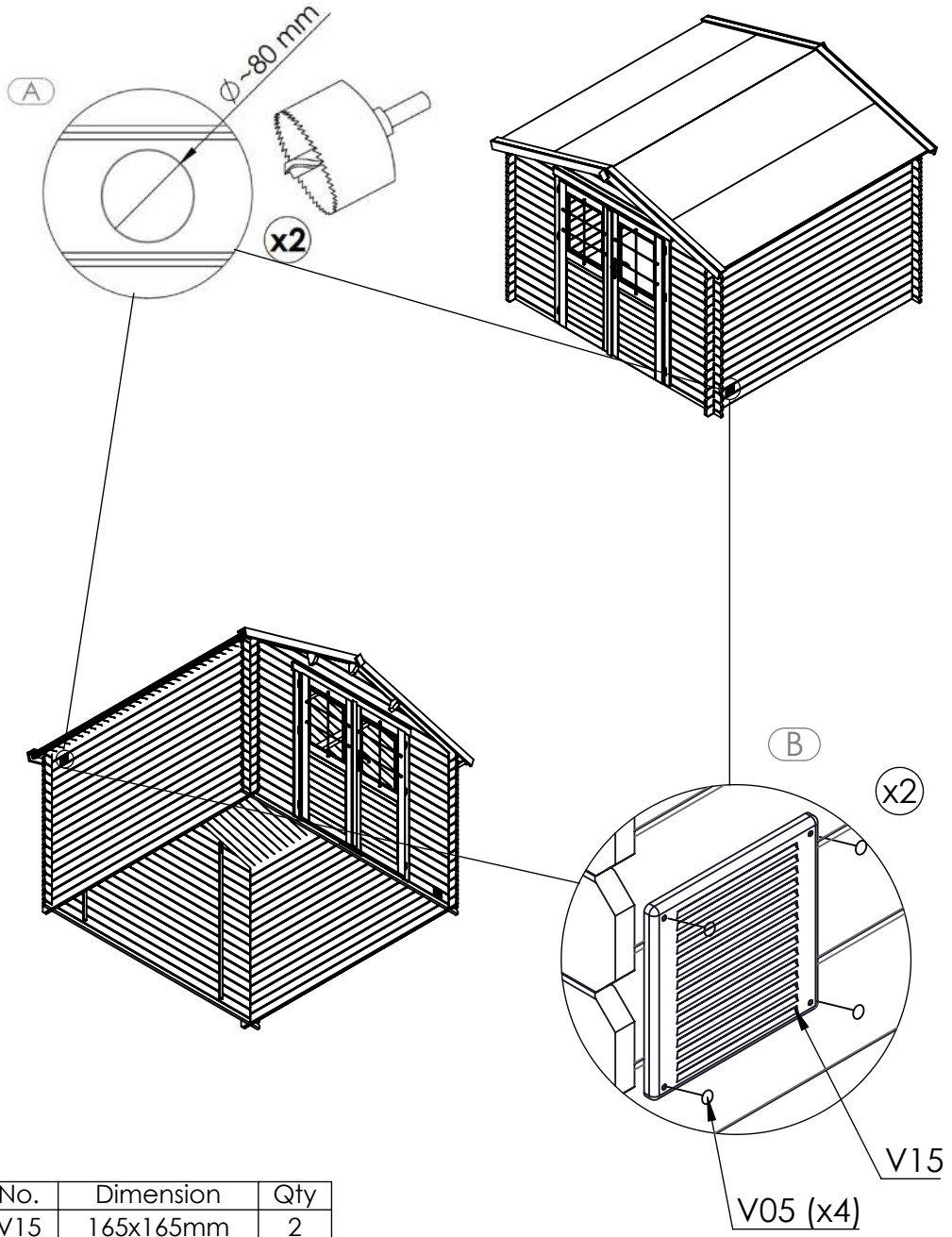
19/20

option A

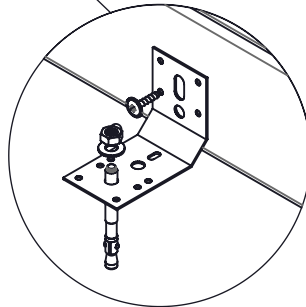
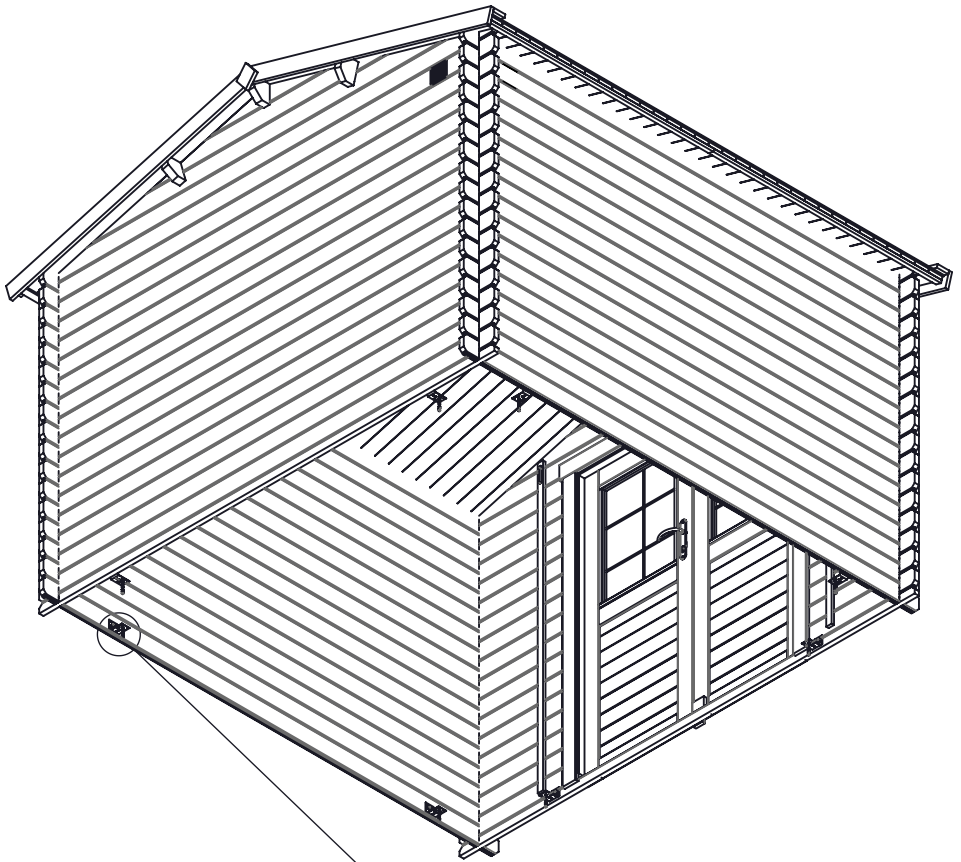


19/20

option B



No.	Dimension	Qty
V15	165x165mm	2
V05	Ø 3x20mm	8



Suggested hardware

Dimension	Qty
bracket 70x50mm	8
\varnothing 5x25mm	8
stud \varnothing 8x80mm + washer 8 + nut M8	8

forest-style

ENJOY YOUR GARDEN

